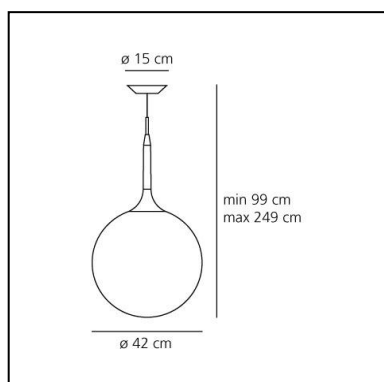


Castore Aussetzung 42

Michele De Lucchi
Huub Ubbens



IP20   **EAC**  **CE**  Dimmbar: 



LUMINAIRE

- Watt: **205W**
- Spannung (V): **220V-240V**
- Lichtstrom (lm): **3800lm**
- CCT: **3000K**
- Efficiency: **90%**
- Efficacy: **18.53lm/W**
- CRI: **100**

Anmerkungen

Adjustment of the luminous intensity only with dimmable bulbs.

BESCHREIBUNG

Pendelleuchte, passend zu den Tisch- und Stehleuchten der Leuchtenfamilie. In vier Größen erhältlich. Materialien: Deckenrosette und Stab aus thermoplastischem Harz; Schirm aus mundgeblasenem Glas. Diffuse Lichtverteilung.

ARTIKELNUMMER: 1051010A

FUNKTIONEN

- Artikelnummer: **1051010A**
- Farbe: **weiß**
- Installation: **Pendelleuchte**
- Material: **Blown glass, polycarbonate**
- Serie: **Design Collection**
- Anwendungsbereich: **Innenbeleuchtung**
- Einsatzbereich: **Hospitality, Retail, Residential**
- Lichtverteilung: **diffus**
- design: **Michele De Lucchi, Huub Ubbens**

DIMENSION

- Höhe: **cm 99**
- Breite: **cm 42**
- Durchmesser Fuß: **cm 15**
- Max Höhe von der Decke: **cm 249**
- Glühdrahttest: **750°**

OHNE LEUCHTMITTEL

- Kategorie: **HALO**
- Anzahl: **1**
- Watt: **150W**
- Sockel: **E27**
- Baureihe: **A**

ALTERNATIVE LICHTQUELLEN

- Kategorie: **LED RETROFIT**
- Anzahl: **1**
- Watt: **21W**
- Lichtstrom (lm): **2452lm**
- Sockel: **E27**